

# LÍNEA COMERCIAL

INVENTARIO CHIMENEAS



Precio: \$16,038 Pesos.

Precios más IVA

## CHIMENEA OSLO 400

Cod. 6500400

**Estufa con parrilla de fundición. Contiene cámara con vermiculita refractaria y sistema de limpieza de cristal. Cuenta con las certificaciones UNE-EN 13240, modificaciones marcado CE.**

### Medidas/Sizes:

Alto/Height: 665 mm.

Ancho/Width: 507 mm.

Prof./Depth: 408 mm.

### Medidas Puerta/Door Size:

Alto/Height: 215 mm.

Ancho/Width: 300 mm.

**Potencia Máx./Max. Power:** 12,5 Kw.

**Carga/Load:** 3,2 Kg.

**Rendimiento/Efficiency:** 66,2%

**Salida de Humos/Smoke Exit:** Ø 110 mm.

**Peso/Weight:** 44 Kg.

**Combustible/Fuel:** Madera/Wood.

Contacto: 800-999-21-30

Correo: [Chimeneashergom@gmail.com](mailto:Chimeneashergom@gmail.com)

[www.chimeneashergom.com](http://www.chimeneashergom.com)



**Precio: \$18,954 Pesos.**

Precios más IVA

### **CHIMENEA VIENA 450**

Cod. 6500451

**Estufa con parrilla de fundición. Contiene cámara con vermiculita refractaria y sistema de limpieza de cristal. Cuenta con las certificaciones UNE-EN 13240, modificaciones marcado CE.**

#### **Medidas/Sizes:**

Alto/Height: 800 mm.

Ancho/Width: 510 mm.

Prof./Depth: 408 mm.

#### **Medidas Puerta/Door Size:**

Alto/Height: 415 mm.

Ancho/Width: 265 mm.

**Potencia Máx./Max. Power:** 17,4 Kw.

**Carga/Load:** 3,5 Kg.

**Rendimiento/Efficiency:** 82%

**Salida de Humos/Smoke Exit:** Ø 110 mm.

**Peso/Weight:** 48 Kg.

**Combustible/Fuel:** Madera/Wood.

Contacto: 800-999-21-30

Correo: [Chimeneashergom@gmail.com](mailto:Chimeneashergom@gmail.com)

[www.chimeneashergom.com](http://www.chimeneashergom.com)



**Precio: \$17,204 Pesos.**

Precios más IVA

### **CHIMENEA LIOSBOA 600**

Cod. 6500201

**Estufa con parrilla de fundición. Contiene cámara con vermiculita refractaria y sistema de limpieza de cristal. Cuenta con las certificaciones UNE-EN 13240, modificaciones marcado CE.**

#### **Medidas/Sizes:**

Alto/Height: 755 mm.

Ancho/Width: 605 mm.

Prof./Depth: 405 mm.

#### **Medidas Puerta/Door Size:**

Alto/Height: 295 mm.

Ancho/Width: 300 mm.

**Potencia Máx./Max. Power:** 14 Kw.

**Rendimiento/Efficiency:** 69%

**Salida de Humos/Smoke Exit:** Ø 150 mm.

**Peso/Weight:** 62 Kg.

**Combustible/Fuel:** Madera/Wood.

Contacto: 800-999-21-30

Correo: [Chimeneashergom@gmail.com](mailto:Chimeneashergom@gmail.com)

[www.chimeneashergom.com](http://www.chimeneashergom.com)



**Precio: \$24,786 Pesos.**

Precios más IVA

**CHIMENEA BARCELONA 700**

Cod. 6500700

**Estufa con puerta y parrilla de fundición. Contiene sistemana de limpieza de cristal. Cuenta con las certificaciones UNE-EN 13240, modificaciones marcado CE.**

**Medidas/Sizes:**

Alto/Height: 730 mm.

Ancho/Width: 605 mm.

Prof./Depth: 425 mm.

**Medidas Puerta/Door Size:**

Alto/Height: 235 mm.

Ancho/Width: 385 mm.

**Potencia Máx./Max. Power:** 18 Kw.

**Carga/Load:** 5 Kg.

**Rendimiento/Efficiency:** 69%

**Salida de Humos/Smoke Exit:** Ø 150 mm.

**Peso/Weight:** 91 Kg.

**Combustible/Fuel:** Madera/Wood.

Contacto: 800-999-21-30

Correo: [Chimeneashergom@gmail.com](mailto:Chimeneashergom@gmail.com)

[www.chimeneashergom.com](http://www.chimeneashergom.com)



**Precio: \$20,995 Pesos.**

Precios más IVA

### **CHIMENE LONDRES 705**

Cod. 6500705

**Estufa con puerta y parrilla de fundición. Contiene cámara con vermiculita refractaria y sistema de limpieza de cristal. Cuenta con las certificaciones UNE-EN 13240, modificaciones marcado CE.**

#### **Medidas/Sizes:**

Alto/Height: 700 mm.

Ancho/Width: 620 mm.

Prof./Depth: 470 mm.

#### **Medidas Puerta/Door Size:**

Alto/Height: 235 mm.

Ancho/Width: 385 mm.

**Potencia Máx./Max. Power:** 18 Kw.

**Carga/Load:** 5 Kg.

**Rendimiento/Efficiency:** 69%

**Salida de Humos/Smoke Exit:** Ø 150 mm.

**Peso/Weight:** 79 Kg.

**Combustible/Fuel:** Madera/Wood.

Contacto: 800-999-21-30

Correo: [Chimeneashergom@gmail.com](mailto:Chimeneashergom@gmail.com)

[www.chimeneashergom.com](http://www.chimeneashergom.com)



**Precio: \$19,391 Pesos.**

Precios más IVA

### **CHIMENEA MADRID 706**

Cod. 6500706

**Estufa con puerta y parrilla de fundición. Contiene sistemana de limpieza de cristal. Cuenta con las certificaciones UNE-EN 13240, modificaciones marcado CE.**

#### **Medidas/Sizes:**

Alto/Height: 700 mm.

Ancho/Width: 608 mm.

Prof./Depth: 435 mm.

#### **Medidas Puerta/Door Size:**

Alto/Height: 235 mm.

Ancho/Width: 385 mm.

**Potencia Máx./Max. Power:** 18 Kw.

**Carga/Load:** 5 Kg.

**Rendimiento/Efficiency:** 69%

**Salida de Humos/Smoke Exit:** Ø 150 mm.

**Peso/Weight:** 66 Kg.

**Combustible/Fuel:** Madera/Wood.

Contacto: 800-999-21-30

Correo: [Chimeneashergom@gmail.com](mailto:Chimeneashergom@gmail.com)

[www.chimeneashergom.com](http://www.chimeneashergom.com)



**Precio: \$27,283 Pesos.**

Precios más IVA

### **584 Burdeos**

Cod. 6500584

**El modelo 584 Burdeos es una estufa de leña eficiente de 18 kW con rendimiento del 69%, leñero inferior, salida de humo de 120 mm y cámara con vermiculita refractaria. Su estructura de chapa de 4 mm y puerta de fundición asegura durabilidad, con capacidad máxima de 5 kg.**

#### **Medidas/Sizes:**

Alto/Height: 975 mm.

Ancho/Width: 605 mm.

Prof./Depth: 405 mm.

#### **Medidas Puerta/Door Size:**

Alto/Height: 235 mm.

Ancho/Width: 385 mm.

**Potencia Máx./Max. Power:** 18 Kw.

**Rendimiento/Efficiency:** 69%

**Salida de Humos/Smoke Exit:** Ø 120 mm.

**Peso/Weight:** 106 Kg.

**Combustible/Fuel:** Madera/Wood.

Contacto: 800-999-21-30

Correo: [Chimeneashergom@gmail.com](mailto:Chimeneashergom@gmail.com)

[www.chimeneashergom.com](http://www.chimeneashergom.com)



**Precio: \$3,825 Pesos.**  
Precios más IVA

**LEÑA ECONOMICA**



MODELO	2	3	4	5	6	7	8
A Altura (mm.)	520	575	615	705	780	820	925
B Diámetro (mm.)	340	385	390	430	430	430	430
C Diámetro Boca (mm.)	190	240	240	240	240	240	240
D Diámetro Tubería (mm.)	100	100	110	120	120	120	120
Peso (Kg.)	10,1	11,5	12,4	16,1	17,8	24,7	26,7
Potencia Máx. (Kw.)	12	14	14,5	15	16,5	17,5	18
Superficie a calefactar (m²)	83	96	99,5	103	113,5	120,5	124

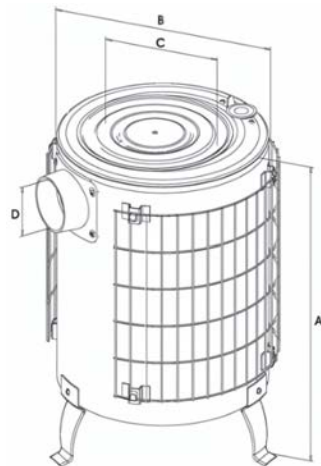
MODEL	A
Height (mm.)	A
Diameter (mm.)	B
Top Diameter (mm.)	C
Pipes Diameter (mm.)	D
weight (Kg.)	
Max.Power (Kw.)	

**Pintada:**

Modelos del 2 al 6.  
Salida Horizontal.  
Acabado en pintura plata o negra.  
Opción de parrilla de hierro fundido.

**Esmaltada:**

Modelo 4.  
Salida Horizontal.  
Incluye parrilla de hierro fundido.







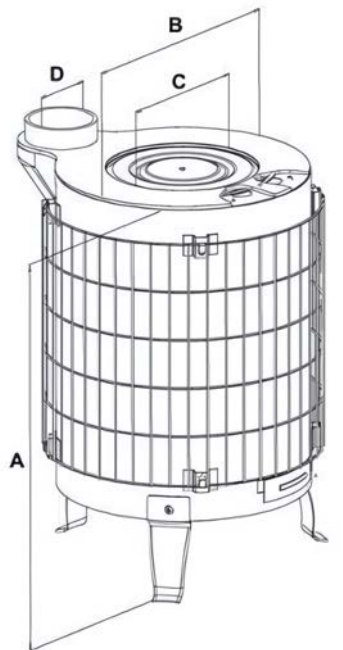
**Precio: \$5,164 Pesos.**

Precios más IVA

**THECA MIXTA**

MODELO	1	2	3	4
A Altura (mm.)	515	575	610	680
B Diámetro (mm.)	350	350	390	430
C Diámetro Boca (mm.)	190	190	240	275
D Diámetro Tubería (mm.)	100	100	110	120
Peso (Kg.)	17,2	18,6	20,7	25,6
Potencia Máx. (Kw.)	12	14	14,5	15
Superficie a calefactar (m <sup>2</sup> )	83	96	99.5	103

MODEL	A
Height (mm.)	A
Diameter (mm.)	B
Top Diameter (mm.)	C
Pipes Diameter (mm.)	D
weight (Kg.)	
Max.Power (Kw.)	



**Pintada:**

Modelos del 2 al 6.  
Salida Horizontal.  
Acabado en pintura plata o negra.  
Opción de parrilla de hierro fundido.

**Esmaltada:**

Modelo 4.  
Salida Horizontal.  
Incluye parrilla de hierro fundido.